

## スタンダード (フルオート)

- ごきげんオート
- スマート★2 確認かん
- 自動ふろ★3 確認かん
- Q機能
- ターボ給湯
- 低温度出湯
- 中間温度設定
- マイルド追いだし
- 省電力モード
- 追いだし
- たし湯
- たし水
- 沸上予約
- 点検お知らせ
- SKB★4 対応
- QU-1★5 対応
- エネポ★5 対応
- JVC★1 対応
- グリーン購入法適合商品

- ★1 RC-K001系マルチリモコン(24号・20号)選定時
- ★2 24号・20号のみ
- ★3 16号のみ
- ★4 SKB-300シリーズのみ対応(24号・20号)
- ★5 RC-K001系マルチリモコン(24号・20号)・RC-9001系マルチリモコン(16号)選定時

設計上の標準使用期間 **10年**

### リモコン



●ベーシックリモコン (24号・20号)  
**RC-J101E**マルチセット  
 0708134  
**¥42,680 (税抜¥38,800)**

浴室リモコン**RC-J101SE**  
 0708185  
**¥21,340 (税抜¥19,400)**

台所リモコン**RC-J101ME**  
 0708184  
**¥21,340 (税抜¥19,400)**

●無線LAN対応高機能リモコン (24号・20号)  
**RC-K001EW**マルチセット  
 0709972  
**¥61,930 (税抜¥56,300)**

浴室リモコン

台所リモコン

●シンプルリモコン (24号・20号・16号)  
**RC-B001**マルチセット  
 0706256  
**¥29,920 (税抜¥27,200)**

浴室リモコン

台所リモコン

●ベーシックリモコン (16号)  
**RC-J101M**マルチセット  
 0708183  
**¥42,680 (税抜¥38,800)**

浴室リモコン**RC-J101S** 0708187  
**¥21,340 (税抜¥19,400)**

台所リモコン**RC-J101M** 0708186  
**¥21,340 (税抜¥19,400)**

<リモコンコード>  
 浴室リモコン・浴室サブリモコン  
 リモコンコードS(2心) 8A 0700075 ¥4,070 (税抜¥3,700)  
 台所リモコン・サブリモコン・ふる自動スイッチ付サブリモコン  
 リモコンコードM(2心) 8A 0700166 ¥4,070 (税抜¥3,700)

残り湯が循環口より下にある場合、残り湯の分だけお湯が増えます。

記載以外の入れ替えリモコンは **P.18** をご覧ください。

## 24号給湯タイプ 屋内壁掛 / 強制給排気形 PRO-TECメカ (水量サーボ)

特監法対象商品

### GT-2470AW-SFF BL NEW

給湯	TG ▶ 52.3kW(45,000kcal/h) LPG ▶ 52.3kW(3.74kg/h)
ふる	TG ▶ 11.6kW(10,000kcal/h) LPG ▶ 11.6kW(0.83kg/h)
同時	TG ▶ 64.0kW(55,000kcal/h) LPG ▶ 64.0kW(4.57kg/h)

(TGは13Aの値です。12Aは若干小さくなります。)  
 【給排気延長】7m4曲がり以内  
 【給排気筒径】φ100(2本管)

希望小売価格  
**¥480,590 (税抜¥436,900)**

リモコンセット価格 (本体 + 別売リモコン)

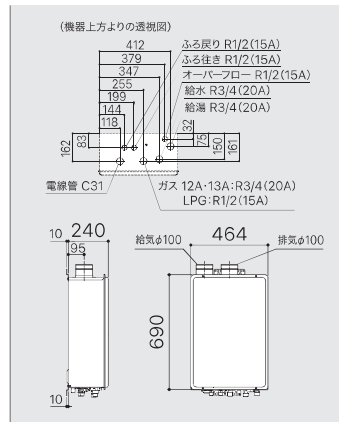
**RC-J101E**マルチセット ¥42,680 (税抜¥38,800)  
 マルチリモコンセット価格  
**¥523,270 (税抜¥475,700)**

**RC-K001EW**マルチセット ¥61,930 (税抜¥56,300)  
 マルチリモコンセット価格  
**¥542,520 (税抜¥493,200)**

**GT-2451AWX-FF-2 BL**

給水・給湯接続	ガス種	品コード
R3/4(20A)	LPG	023D101
R3/4(20A)	12A・13A	023D107

- 必要別売部材
- 循環アダプターJX-F 0709084 ¥9,900 (税抜¥9,000)  
 FF-100トップ 200型注) 0700239 ¥32,450 (税抜¥29,500)  
 リモコンコードS(2心) 8A 0700075 ¥4,070 (税抜¥3,700)  
 リモコンコードM(2心) 8A 0700166 ¥4,070 (税抜¥3,700)
- その他別売部材
- 配管カバーH32-K(450) 0700130 ¥7,480 (税抜¥6,800)  
 据置台D29 0700093 ¥17,820 (税抜¥16,200)  
 FF-100トップA 200型(近接直出し) 0700382 ¥42,900 (税抜¥39,000)
- 注) 排気トップは現場の壁厚に応じたサイズをお選びください。



## 20号給湯タイプ 屋内壁掛 / 強制給排気形 PRO-TECメカ (水量サーボ)

特監法対象商品

### GT-2070AW-SFF BL NEW

給湯	TG ▶ 43.6kW(37,500kcal/h) LPG ▶ 43.6kW(3.1kg/h)
ふる	TG ▶ 11.6kW(10,000kcal/h) LPG ▶ 11.6kW(0.83kg/h)
同時	TG ▶ 55.2kW(47,500kcal/h) LPG ▶ 55.2kW(3.94kg/h)

(TGは13Aの値です。12Aは若干小さくなります。)  
 【給排気延長】7m4曲がり以内  
 【給排気筒径】φ100(2本管)

希望小売価格  
**¥451,000 (税抜¥410,000)**

リモコンセット価格 (本体 + 別売リモコン)

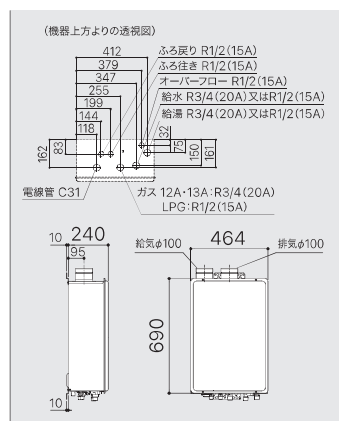
**RC-J101E**マルチセット ¥42,680 (税抜¥38,800)  
 マルチリモコンセット価格  
**¥493,680 (税抜¥448,800)**

**RC-K001EW**マルチセット ¥61,930 (税抜¥56,300)  
 マルチリモコンセット価格  
**¥512,930 (税抜¥466,300)**

**GT-2051AWX-FF-2 BL**

給水・給湯接続	ガス種	品コード
R3/4(20A)	LPG	023D301
R3/4(20A)	12A・13A	023D307
R1/2(15A)	LPG	023D311
R1/2(15A)	12A・13A	023D317

- 必要別売部材
- 循環アダプターJX-F 0709084 ¥9,900 (税抜¥9,000)  
 FF-100トップ 200型注) 0700239 ¥32,450 (税抜¥29,500)  
 リモコンコードS(2心) 8A 0700075 ¥4,070 (税抜¥3,700)  
 リモコンコードM(2心) 8A 0700166 ¥4,070 (税抜¥3,700)
- その他別売部材
- 配管カバーH32-K(450) 0700130 ¥7,480 (税抜¥6,800)  
 据置台D29 0700093 ¥17,820 (税抜¥16,200)  
 FF-100トップA 200型(近接直出し) 0700382 ¥42,900 (税抜¥39,000)
- 注) 排気トップは現場の壁厚に応じたサイズをお選びください。



## 16号給湯タイプ 屋内壁掛 / 強制給排気形 PRO-TECメカ (水量サーボ)

特監法対象商品

### GT-1651AWX-FFA-2 BL

給湯	TG ▶ 34.9kW(30,000kcal/h) LPG ▶ 34.9kW(2.49kg/h)
ふる	TG ▶ 11.6kW(10,000kcal/h) LPG ▶ 11.6kW(0.83kg/h)
同時	TG ▶ 46.5kW(40,000kcal/h) LPG ▶ 46.5kW(3.32kg/h)

(TGは13Aの値です。12Aは若干小さくなります。)  
 【給排気延長】7m3曲がり以内  
 【給排気筒径】φ120(2重管)

希望小売価格  
**¥413,270 (税抜¥375,700)**

リモコンセット価格 (本体 + 別売リモコン)

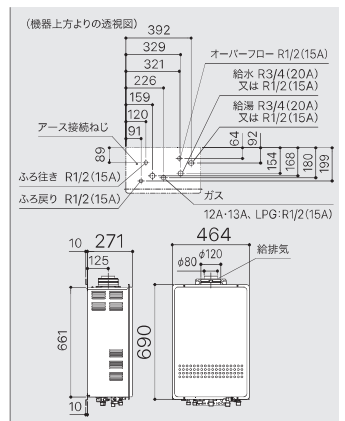
**RC-B001**マルチセット ¥29,920 (税抜¥27,200)  
 マルチリモコンセット価格  
**¥443,190 (税抜¥402,900)**

**RC-J101**マルチセット ¥42,680 (税抜¥38,800)  
 マルチリモコンセット価格  
**¥455,950 (税抜¥414,500)**

**GT-1651AWX-FFA-2 BL**

給水・給湯接続	ガス種	品コード
R3/4(20A)	LPG	0142A01
R3/4(20A)	12A・13A	0142A07
R1/2(15A)	LPG	0142A11
R1/2(15A)	12A・13A	0142A17

- 必要別売部材
- 循環アダプターJX-F 0709084 ¥9,900 (税抜¥9,000)  
 FF-120トップ 200型注) 0700243 ¥25,190 (税抜¥22,900)  
 リモコンコードS(2心) 8A 0700075 ¥4,070 (税抜¥3,700)  
 リモコンコードM(2心) 8A 0700166 ¥4,070 (税抜¥3,700)
- その他別売部材
- 配管カバーH45-K(450) 0759600 ¥7,480 (税抜¥6,800)  
 据置台D41 0701440 ¥17,820 (税抜¥16,200)  
 FF-120Aアダプター200型注) (近接直出し) 0700343 ¥11,990 (税抜¥10,900)
- ※近接設置する場合は、「90°エルボ」では対応不可のため、必ずFF-120トップと組み合わせてください。  
 注) 排気トップは現場の壁厚に応じたサイズをお選びください。



●FF・FFA・FFBなどの屋内設置形の給湯機器の工事は、「ガス消費機器設置監督者」または「液化石油ガス設備士」の監督のもとおこなってください。  
 ●ご購入・お取り替えに際しては、施工条件や水道圧などにより能力または使い勝手に差が生じる事があります。くわしくは販売店または弊社までご相談ください。  
 ●ご家庭での使用を前提に設計しておりますので、給湯を連続して60分以上ご使用になりますと、消し忘れ防止のため燃焼をストップします。

部材などくわしくは **P.56** をご覧ください。

本カタログに記載しております全商品の価格は希望小売価格です。また税込価格 (税抜価格) をそれぞれ記しております。

シンプル (オート)

- Q機能
- ターボ給湯
- 低温度出湯
- 中間温度設定
- マイルド追いだし
- 省電力モード
- 追いだし
- たし湯
- たし水
- 沸上予約
- 点検お知らせ

設計上の標準使用期間 10年

- SKB対応
- QU-1対応
- エネポ対応
- JVC対応
- グリーン購入法適合商品
- ★1 SKB-300シリーズのみに対応(24号・20号)
- ★2 RC-K001系マルチリモコン(24号・20号)・RC-R001系マルチリモコン(16号)選定時
- ★3 RC-K001系マルチリモコン選定時(24号・20号)



リモコン

●ベーシックリモコン (24号・20号)  
RC-J101Eマルチセット 0708134  
¥42,680(税抜¥38,800)

浴室リモコンRC-J101SE 0708185  
¥21,340(税抜¥19,400)

台所リモコンRC-J101ME 0708184  
¥21,340(税抜¥19,400)

●無線LAN対応高機能リモコン (24号・20号)  
RC-K001EWマルチセット 0709972  
¥61,930(税抜¥56,300)

浴室リモコン  
台所リモコン

●シンプルリモコン (24号・20号・16号)  
RC-B001マルチセット 0706256  
¥29,920(税抜¥27,200)

浴室リモコン  
台所リモコン

●ベーシックリモコン (16号)  
RC-J101マルチセット 0708183  
¥42,680(税抜¥38,800)

浴室リモコンRC-J101S 6708187  
¥21,340(税抜¥19,400)

台所リモコンRC-J101M 0708186  
¥21,340(税抜¥19,400)

<リモコンコード>  
浴室リモコン・浴室サブリモコン  
リモコンコードS(2心) 8A 0700075 ¥4,070(税抜¥3,700)  
浴室リモコン・浴室サブリモコン  
リモコンコードM(2心) 8A 0700166 ¥4,070(税抜¥3,700)

残り湯が循環口より下にある場合、残り湯の分だけお湯が増えます。

記載以外の入れ替えリモコンは P.18 をご覧ください。

24号給湯タイプ 屋内壁掛/強制給排気形 PRO-TECメカ (水量サーボ)

特監法対象商品

GT-2470SAW-SFF BL NEW

給湯	TG	▶ 52.3kW(45,000kcal/h)
	LPG	▶ 52.3kW(3.74kg/h)
ふる	TG	▶ 11.6kW(10,000kcal/h)
	LPG	▶ 11.6kW(0.83kg/h)
同時	TG	▶ 64.0kW(55,000kcal/h)
	LPG	▶ 64.0kW(4.57kg/h)

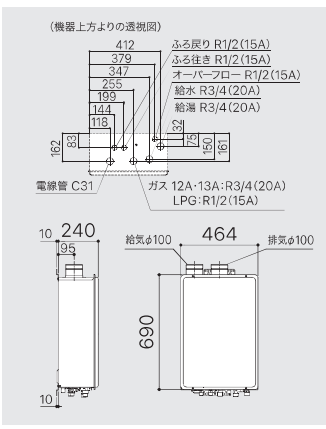
(TGは13Aの値です。12Aは若干小さくなります。)  
【給排気延長】7m4曲がり以内  
【給排気筒径】φ100(2本管)

希望小売価格  
¥425,480(税抜¥386,800)

リモコンセット価格(本体+別売リモコン)  
RC-J101Eマルチセット ¥42,680(税抜¥38,800)  
マルチリモコンセット価格  
¥468,160(税抜¥425,600)

RC-K001EWマルチセット ¥61,930(税抜¥56,300)  
マルチリモコンセット価格  
¥487,410(税抜¥443,100)

- 必要別売部材  
循環アダプターJX-F 0709084 ¥9,900(税抜¥9,000)  
FF-100トップ 200型 0700239 ¥32,450(税抜¥29,500)  
リモコンコードS(2心) 8A 0700075 ¥4,070(税抜¥3,700)  
リモコンコードM(2心) 8A 0700166 ¥4,070(税抜¥3,700)
- その他別売部材  
配管カバーH32-K(450)0700130 ¥7,480(税抜¥6,800)  
据置台D29 0700093 ¥17,820(税抜¥16,200)  
FF-100トップA 200型(近接直出し) 0700382 ¥42,900(税抜¥39,000)
- 注) 排気トップは現場の壁厚に応じたサイズをお選びください。



GT-2451SAWX-FF-2 BL

給水・給湯接続	ガス種	品コード
R3/4(20A)	LPG	023D201
R3/4(20A)	12A・13A	023D207

20号給湯タイプ 屋内壁掛/強制給排気形 PRO-TECメカ (水量サーボ)

特監法対象商品

GT-2070SAW-SFF BL NEW

給湯	TG	▶ 43.6kW(37,500kcal/h)
	LPG	▶ 43.6kW(3.1kg/h)
ふる	TG	▶ 11.6kW(10,000kcal/h)
	LPG	▶ 11.6kW(0.83kg/h)
同時	TG	▶ 55.2kW(47,500kcal/h)
	LPG	▶ 55.2kW(3.94kg/h)

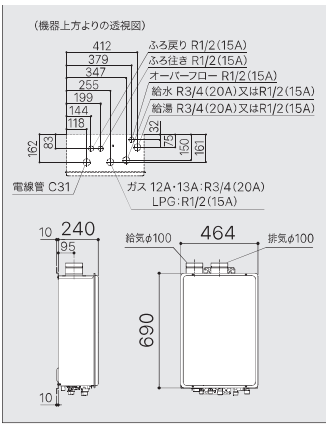
(TGは13Aの値です。12Aは若干小さくなります。)  
【給排気延長】7m4曲がり以内  
【給排気筒径】φ100(2本管)

希望小売価格  
¥395,780(税抜¥359,800)

リモコンセット価格(本体+別売リモコン)  
RC-J101Eマルチセット ¥42,680(税抜¥38,800)  
マルチリモコンセット価格  
¥438,460(税抜¥398,600)

RC-K001EWマルチセット ¥61,930(税抜¥56,300)  
マルチリモコンセット価格  
¥457,710(税抜¥416,100)

- 必要別売部材  
循環アダプターJX-F 0709084 ¥9,900(税抜¥9,000)  
FF-100トップ 200型 0700239 ¥32,450(税抜¥29,500)  
リモコンコードS(2心) 8A 0700075 ¥4,070(税抜¥3,700)  
リモコンコードM(2心) 8A 0700166 ¥4,070(税抜¥3,700)
- その他別売部材  
配管カバーH32-K(450)0700130 ¥7,480(税抜¥6,800)  
据置台D29 0700093 ¥17,820(税抜¥16,200)  
FF-100トップA 200型(近接直出し) 0700382 ¥42,900(税抜¥39,000)
- 注) 排気トップは現場の壁厚に応じたサイズをお選びください。



GT-2051SAWX-FF-2 BL

給水・給湯接続	ガス種	品コード
R3/4(20A)	LPG	023D401
R3/4(20A)	12A・13A	023D407
R1/2(15A)	LPG	023D411
R1/2(15A)	12A・13A	023D417

16号給湯タイプ 屋内壁掛/強制給排気形 PRO-TECメカ (水量サーボ)

特監法対象商品

GT-1651SAWX-FFA-2 BL

給湯	TG	▶ 34.9kW(30,000kcal/h)
	LPG	▶ 34.9kW(2.49kg/h)
ふる	TG	▶ 11.6kW(10,000kcal/h)
	LPG	▶ 11.6kW(0.83kg/h)
同時	TG	▶ 46.5kW(40,000kcal/h)
	LPG	▶ 46.5kW(3.32kg/h)

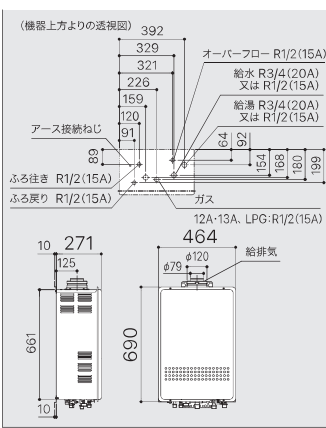
(TGは13Aの値です。12Aは若干小さくなります。)  
【給排気延長】7m3曲がり以内  
【給排気筒径】φ120(2重管)

希望小売価格  
¥358,160(税抜¥325,600)

リモコンセット価格(本体+別売リモコン)  
RC-B001マルチセット ¥29,920(税抜¥27,200)  
マルチリモコンセット価格  
¥388,080(税抜¥352,800)

RC-J101マルチセット ¥42,680(税抜¥38,800)  
マルチリモコンセット価格  
¥400,840(税抜¥364,400)

- 必要別売部材  
循環アダプターJX-F 0709084 ¥9,900(税抜¥9,000)  
FF-120トップ 200型 0700243 ¥25,190(税抜¥22,900)  
リモコンコードS(2心) 8A 0700075 ¥4,070(税抜¥3,700)  
リモコンコードM(2心) 8A 0700166 ¥4,070(税抜¥3,700)
- その他別売部材  
配管カバーH45-K(450)0759600 ¥7,480(税抜¥6,800)  
据置台D41 0701440 ¥17,820(税抜¥16,200)  
FF-120Aアダプター200型(近接直出し) 0700343 ¥11,990(税抜¥10,900)
- ※近接設置する場合は、「90°エルボ」では対応不可のため、必ずFF-120トップと組み合わせで使用ください。  
注) 排気トップは現場の壁厚に応じたサイズをお選びください。



GT-1651SAWX-FFA-2 BL

給水・給湯接続	ガス種	品コード
R3/4(20A)	LPG	0142B01
R3/4(20A)	12A・13A	0142B07
R1/2(15A)	LPG	0142B11
R1/2(15A)	12A・13A	0142B17

部材などくわしくは P.56~ をご覧ください。

ふる給湯器  
設置フリー形  
22P GT  
シンプル(オート)